

# HUERTOS URBANOS AUTÓNOMOS



9TC 20







**¿ QUE COMEMOS?**

**¿ DE DONDE VIENE?**

**¿ ES SANO?**



**¿ Y SI TE LO CULTIVAS TÚ?**















# HUERTOS AUTÓNOMOS

- Diseño modular
- Riego automatizado
- Control ambiental

APP





# Diseño Modular

Fácilmente adaptable al espacio disponible del usuario.

Sencillo de montar y ampliar





# Riego Automatizado

Autonomía de 15 días.

Sistema por goteo → AHORRO DE AGUA





# Control Ambiental

Medidores de:

Temperatura

Humedad

Nivel de agua en el depósito

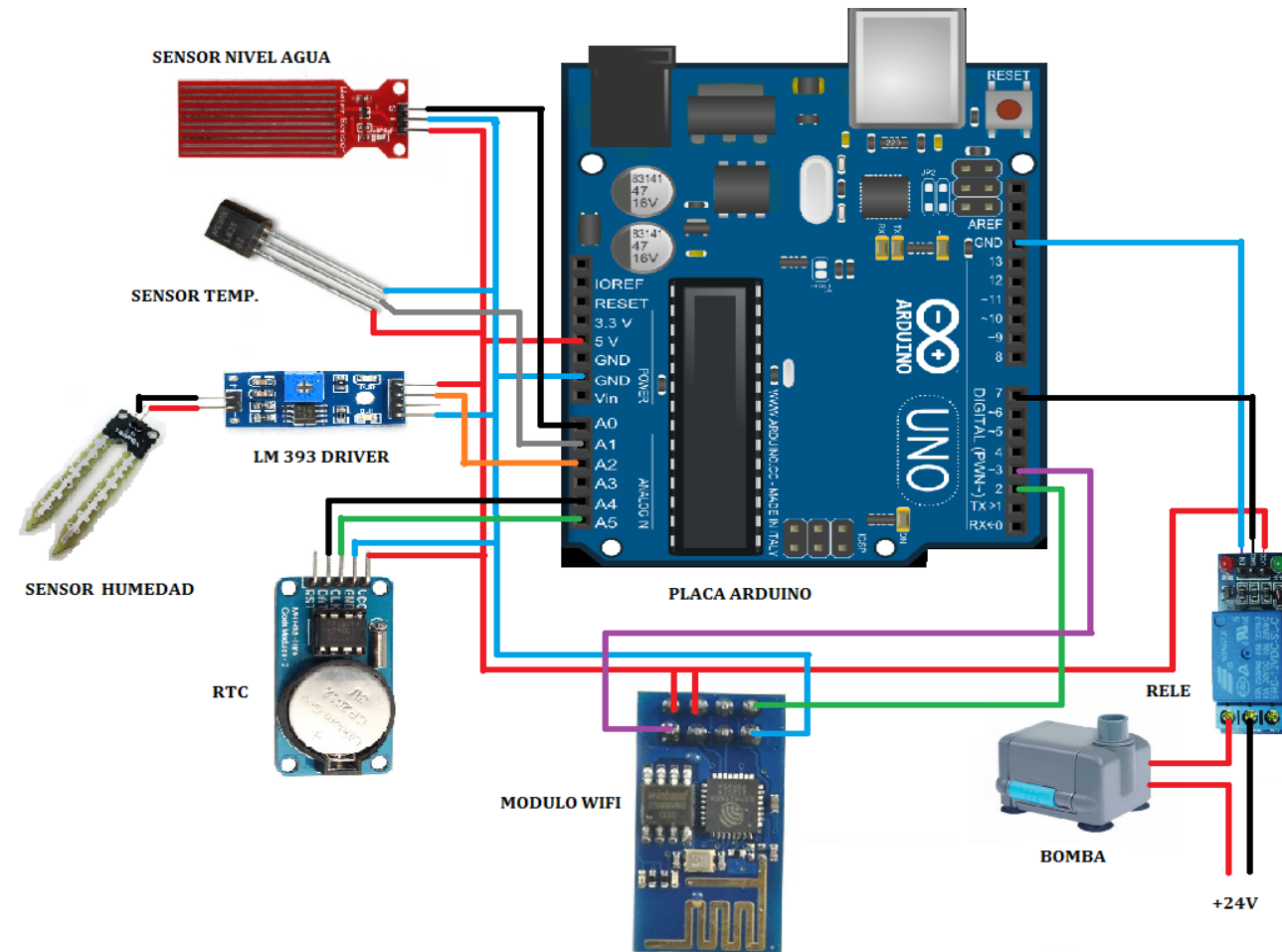
Luz recibida





# Gestionado por Arduino

- Comunicación 24hr con la APP
- Diferentes configuraciones disponibles
- Posibilidad de alimentación por energía solar





# La Aplicación





GUIA DE PLANTACIÓN

ESTADO DE MI HUERTO





iPhone 7

< Back

Search

PLANTACIÓN DE TOMATES

PLANTACIÓN DE ZANAHORIAS

PLANTACIÓN DE PIMIENTOS

PLANTACIÓN DE LECHUGAS





iPhone 7

GUIA DE PLANTACIÓN

ESTADO DE MI HUERTO



iPhone 7

< Back

## NIVEL DE AGUA



0% 20% 40% 60% 80% 100%

## TEMPERATURA



ELEVADA

OPTIMA

OPTIMA

¿ Te interesa?

¿ Tienes un balcón muerto de risa?

Available at  
**amazon**

The Amazon logo, featuring the word "amazon" in a bold, black, sans-serif font. Below the text is a curved orange arrow that starts under the letter 'a' and points to the right, ending under the letter 'n'.

Código descuento ( 20%):

9tc20



# HUERTOS URBANOS AUTÓNOMOS



9TC 20